





# ASSEMBLY INSTRUCTIONS

- Thank you for purchasing this quality product.
- Read instruction carefully prior to assembly!
- Unit should be assembled by two or more people!
- Remove all components from pack and place product down on soft surface such as carpet or cloth to prevent scratching the finish. Identify and count all parts as specified below.
- Do not tighten bolts until assembly is complete.





- Gracias por comprar este producto de calidad.
- Lea las instrucciones cuidadosamente antes del montaje!
- La unidad debe ser montada por dos o mas personas!
- Retire todos los componentes del paquete y coloque el producto sobre una superficie blanda, como alfombras o telas, para evitar arañazos en el acabado. Identifique y cuente todos las piezas como se especifica a continuacion.
- No apriete los pernos, hasta que el montaje este completo!

- Merci d'avoir achete ce produit de qualite!
- Lisez attentivement les instructions avant le montage!
- L'unit  doit  tre assemblee par deux personnes ou plus!
- Retirez tous les composants de l'emballage et placez le produit sur la surface molle comme le tapis ou le tissu pour eviter de gratter la finition. Identifiez et comptez toutes les pieces telles que specifi es ci-dessous.
- Ne pas serrer les boulons jusqu'a ce que l'assemblage soit termine.

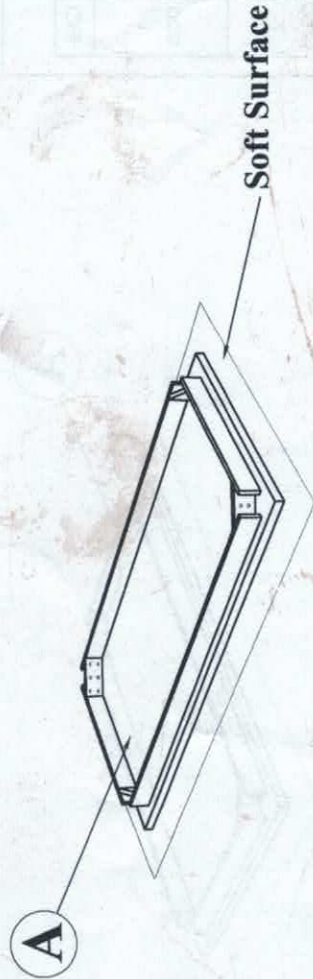
MODEL : C6377D-DTX/C8108D-DTX  
/C6377D-DTY/C8108D-DTY  
DINING TABLE

(Box 1) BOX OF TABLE	No	ITEM	Qty
	A	Table 	1 pc
	B	Leg 	4 pcs

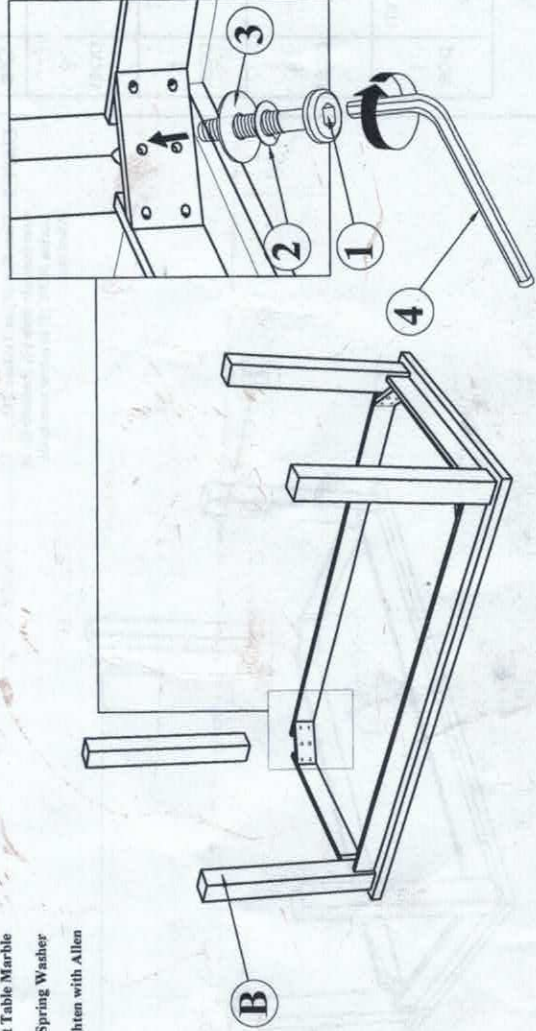
(Box 1)  
HARDWARE LIST

No	ITEM	Qty
1	JCBB Bolt m8x70mm Blk 	8 pcs
2	Spring Washer 5/16" Rbw - 8pcs 	8 pcs
3	Flat Washer m8x22mmID Blk 	8 pcs
4	ALLEN KEY m5x45mm Blk 	1 pc

## STEP 1 : Attach Table Marble Top (A) at soft surface



## STEP 2 : Attach Leg Post (B) at Table Marble Top (A) with Flat Washer (3), Spring Washer (2) and JCBB Bolt (1) and tighten with Allen Key (4).



NOTE : MUST TIGHTEN SCREWS PERIODICALLY WITH USE SCREW WILL BECOME LOOSE CHECK TIGHTNESS OF ALL SCREW EVERY 6-8 WEEKS.